



Catalogue Projecteurs Led - Eclairage public led

*Grossiste Chinois Import
Votre grossiste en ligne*

www.grossiste-chinois-import.com

Edition 24/04/2018

Higoods Co. Ltd.
8 Cichang Road, Workshop 3B, Floor 3
Longgang District
518115 Shenzhen
Chine
Tel : +86 755-27397561

Lampe led pour éclairage public 100W - 11000 Lumens - (lot de 10 pièces)

Référence STRLED100W

Lot de 10 lampes.

luminaire urbain à led pour lampadaire éclairage public de 100W. Flux lumineux de 11000 Lumens.

Radiateur en aluminium pur et lentille combinée, haute efficacité.

Diamètre de fixation 60 mm.

Angle d'éclairage de 140 x 80°.



Elle peut être alimentée entre 85 et 265V AC.

Option d'alimentation de marque **Mean Well** pour une durée de vie accrue et lumière sans scintillement.

Ce modèle est disponible en différentes teintes de blanc : 3000, 4000 et 6000 Kelvin, à choisir au moment de la commande.

Caractéristiques techniques :

- Alimentation : 85-265V AC
- Puissance : 100W
- Source lumineuse : 2 x 56 leds SMD3030 Philips Lumiled
- Luminosité : 11000 Lumens
- Étanchéité : IP65
- Angle d'éclairage : 140 x 80°
- Ra : 80
- Dimmable : non
- Sans scintillement : Seulement avec alimentation Mean Well
- Durée de vie des leds : 50.000 heures
- Dimensions : 264 x 280 x 115 mm
- Poids net : 5 Kg
- Matériaux : Aluminium
- Plage températures : -30 à 45°C
- Transport : 0.340 CBM
- Garantie : 3 ans
- Conformité : CE, RoHS



Lampe led pour éclairage public 150W - 16500 Lumens - (lot de 10 pièces)

Référence STRLED150W

Lot de 10 lampes.

luminaire urbain à led pour lampadaire éclairage public de 150W. Flux lumineux de 16500 Lumens.

Radiateur en aluminium pur et lentille combinée, haute efficacité.

Diamètre de fixation 60 mm.

Angle d'éclairage de 140 x 80°.

Elle peut être alimentée entre 85 et 265V AC.

Option d'alimentation de marque **Mean Well** pour une durée de vie accrue et lumière sans scintillement.

Ce modèle est disponible en différentes teintes de blanc : 3000, 4000 et 6000 Kelvin, à choisir au moment de la commande.

Caractéristiques techniques :

- Alimentation : 85-265V AC
- Puissance : 150W
- Source lumineuse : 3 x 56 leds SMD3030 Philips Lumiled
- Luminosité : 16500 Lumens
- Etanchéité : IP65
- Angle d'éclairage : 140 x 80°
- Ra : 80
- Dimmable : non
- Sans scintillement : Seulement avec alimentation Mean Well
- Durée de vie des leds : 50.000 heures
- Dimensions : 353 x 280 x 115 mm
- Poids net : 5.5 Kg
- Matériaux : Aluminium
- Plage températures : -30 à 45°C
- Transport : 0.4 CBM
- Garantie : 3 ans
- Conformité : CE, RoHS



Lampe led pour éclairage public 200W - 22000 Lumens - (lot de 10 pièces)

Référence STRLED200W

Lot de 10 lampes.



luminaire urbain à led pour lampadaire éclairage public de 200W. Flux lumineux de 22000 Lumens.

Radiateur en aluminium pur et lentille combinée, haute efficacité.

Diamètre de fixation 60 mm.

Angle d'éclairage de 140 x 80°.

Elle peut être alimentée entre 85 et 265V AC.

Option d'alimentation de marque **Mean Well** pour une durée de vie accrue et lumière sans scintillement.

Ce modèle est disponible en différentes teintes de blanc : 3000, 4000 et 6000 Kelvin, à choisir au moment de la commande.

Caractéristiques techniques :

- Alimentation : 85-265V AC
- Puissance : 200W
- Source lumineuse : 4 x 56 leds SMD3030 Philips Lumiled
- Luminosité : 22000 Lumens
- Etanchéité : IP65
- Angle d'éclairage : 140 x 80°
- Ra : 80
- Dimmable : non
- Sans scintillement : Seulement avec alimentation Mean Well
- Durée de vie des leds : 50.000 heures
- Dimensions : 442 x 280 x 115 mm
- Poids net : 6.2 Kg
- Matériaux : Aluminium
- Plage températures : -30 à 45°C
- Transport : 0.48 CBM
- Garantie : 3 ans
- Conformité : CE, RoHS



Lampe led pour éclairage public 240W - 26400 Lumens - (lot de 10 pièces)

Référence STRLED240W

Lot de 10 lampes.

luminaire urbain à led pour lampadaire éclairage public de 240W. Flux lumineux de 26400 Lumens.

Radiateur en aluminium pur et lentille combinée, haute efficacité.

Diamètre de fixation 60 mm.

Angle d'éclairage de 140 x 80°.

Elle peut être alimentée entre 85 et 265V AC.

Option d'alimentation de marque **Mean Well** pour une durée de vie accrue et lumière sans scintillement.

Ce modèle est disponible en différentes teintes de blanc : 3000, 4000 et 6000 Kelvin, à choisir au moment de la commande.

Caractéristiques techniques :

- Alimentation : 85-265V AC
- Puissance : 240W
- Source lumineuse : 5 x 56 leds SMD3030 Philips Lumiled
- Luminosité : 26400 Lumens
- Etanchéité : IP65
- Angle d'éclairage : 140 x 80°
- Ra : 80
- Dimmable : non
- Sans scintillement : Seulement avec alimentation Mean Well
- Durée de vie des leds : 50.000 heures
- Dimensions : 531 x 280 x 115 mm
- Poids net : 7 Kg
- Matériaux : Aluminium
- Plage températures : -30 à 45°C
- Transport : 0.52 CBM
- Garantie : 3 ans
- Conformité : CE, RoHS

Lampe led pour éclairage public 300W - 33000 Lumens - (lot de 10 pièces)

Référence STRLED300W

Lot de 10 lampes.



luminaire urbain à led pour lampadaire éclairage public de 300W. Flux lumineux de 33000 Lumens.

Radiateur en aluminium pur et lentille combinée, haute efficacité.

Diamètre de fixation 60 mm.

Angle d'éclairage de 140 x 80°.

Elle peut être alimentée entre 85 et 265V AC.

Option d'alimentation de marque **Mean Well** pour une durée de vie accrue et lumière sans scintillement.

Ce modèle est disponible en différentes teintes de blanc : 3000, 4000 et 6000 Kelvin, à choisir au moment de la commande.

Caractéristiques techniques :

- Alimentation : 85-265V AC
- Puissance : 300W
- Source lumineuse : 6 x 56 leds SMD3030 Philips Lumiled
- Luminosité : 33000 Lumens
- Étanchéité : IP65
- Angle d'éclairage : 140 x 80°
- Ra : 80
- Dimmable : non
- Sans scintillement : Seulement avec alimentation Mean Well
- Durée de vie des leds : 50.000 heures
- Dimensions : 620 x 280 x 115 mm
- Poids net : 9 Kg
- Matériaux : Aluminium
- Plage températures : -30 à 45°C
- Transport : 0.62 CBM
- Garantie : 3 ans
- Conformité : CE, RoHS



Lampe led ronde haute qualité pour éclairage public 100W - 12000 Lumens - (lot de 10 pièces)

Référence STRLEDR100

Lot de 10 lampes.

100W - 12000 Lumens



Luminaire urbain à led **de haute qualité** et de forme ronde pour lampadaire éclairage public de 100W. Flux lumineux de 12000 Lumens.

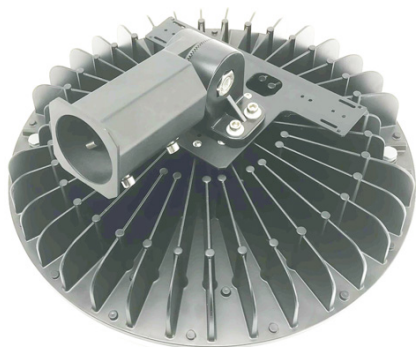
Leds de marque Philips ou Osram. Alliage aluminium/magnésium, couvercle transparent. Diamètre de fixation 60 mm, angle d'éclairage de 45, 60 ou 120°.

Il peut être alimenté entre 100 et 265V AC.
Option de communication Dali disponible.

Ce modèle est disponible en différentes teintes de blanc : 3000, 4000, 5000, 6000, 8000 et 10000 Kelvin, à choisir au moment de la commande.

Caractéristiques techniques :

- Alimentation : 100/265V AC
- Puissance : 100W
- Source lumineuse : 100 leds SMD3030 Philips ou Osram
- Luminosité : 12000 Lumens
- Teinte de blanc : 3000, 4000, 5000, 6000, 8000 ou 10000 Kelvin
- Etanchéité : IP67
- Angle d'éclairage : 45, 60 ou 120°
- Ra : 80
- Durée de vie des leds : 50.000 heures
- Dimensions : 270 x 270 x 250 mm
- Poids net : 5.42 Kg
- Matériaux : Aluminium et alliage magnésium
- Poids brut : 5.62 Kg
- Dimension carton : 310 x 310 x 250 mm
- Transport : 0.240 CBM
- Garantie : 5 ans
- Conformité : CE, RoHS



Lampe led ronde haute qualité pour éclairage public 120W - 14400 Lumens - (lot de 10 pièces)

Référence STRLEDR120

Lot de 10 lampes.

120W - 14400 Lumens



Luminaire urbain à led **de haute qualité** et de forme ronde pour lampadaire éclairage public de 120W. Flux lumineux de 14400 Lumens.

Leds de marque Philips ou Osram,

Alliage aluminium/magnésium.

Couvercle transparent.

Diamètre de fixation 60 mm.

Angle d'éclairage de 45, 60 ou 120°.

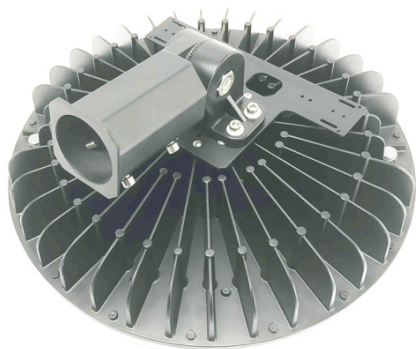
Il peut être alimenté entre 100 et 265V AC.

Option de communication Dali disponible.

Ce modèle est disponible en différentes teintes de blanc : 3000, 4000, 5000, 6000, 8000 et 10000 Kelvin, à choisir au moment de la commande.

Caractéristiques techniques :

- Alimentation : 100/265V AC
- Puissance : 120W
- Source lumineuse : 120 leds SMD3030 Philips ou Osram
- Luminosité : 14400 Lumens
- Teinte de blanc : 3000, 4000, 5000, 6000, 8000 ou 10000 Kelvin
- Étanchéité : IP67
- Angle d'éclairage : 45, 60 ou 120°
- Ra : 80
- Durée de vie des leds : 50.000 heures
- Dimensions : 270 x 270 x 250 mm
- Poids net : 5.55 Kg
- Matériaux : Aluminium et alliage magnésium
- Poids brut : 5.75 Kg
- Dimension carton : 310 x 310 x 250 mm
- Transport : 0.240 CBM
- Garantie : 5 ans
- Conformité : CE, RoHS



Lampe led ronde haute qualité pour éclairage public 150W - 18000 Lumens - (lot de 10 pièces)

Référence STRLEDR150

Lot de 10 lampes.

150W - 18000 Lumens



Luminaire urbain à led **de haute qualité** et de forme ronde pour lampadaire éclairage public de 150W. Flux lumineux de 18000 Lumens.

Leds de marque Philips ou Osram,

Alliage aluminium/magnésium.

Couvercle transparent.

Diamètre de fixation 60 mm.

Angle d'éclairage de 45, 60 ou 120°.

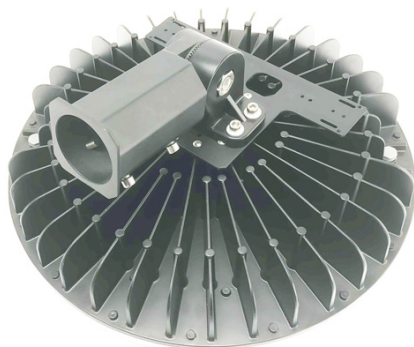
Il peut être alimenté entre 100 et 265V AC.

Option de communication Dali disponible.

Ce modèle est disponible en différentes teintes de blanc : 3000, 4000, 5000, 6000, 8000 et 10000 Kelvin, à choisir au moment de la commande.

Caractéristiques techniques :

- Alimentation : 100/265V AC
- Puissance : 150W
- Source lumineuse : 150 leds SMD3030 Philips ou Osram
- Luminosité : 18000 Lumens
- Teinte de blanc : 3000, 4000, 5000, 6000, 8000 ou 10000 Kelvin
- Etanchéité : IP67
- Angle d'éclairage : 45, 60 ou 120°
- Ra : 80
- Durée de vie des leds : 50.000 heures
- Dimensions : 350 x 350 x 270 mm
- Poids net : 5.75 Kg
- Matériaux : Aluminium et alliage magnésium
- Poids brut : 5.95 Kg
- Dimension carton : 380 x 380 x 280 mm
- Transport : 0.405 CBM
- Garantie : 5 ans
- Conformité : CE, RoHS



Lampe led ronde haute qualité pour éclairage public 200W - 24000 Lumens - (lot de 10 pièces)

Référence STRLEDR200

Lot de 10 lampes.

200W - 24000 Lumens



Luminaire urbain à led **de haute qualité** et de forme ronde pour lampadaire éclairage public de 200W. Flux lumineux de 24000 Lumens.

Leds de marque Philips ou Osram,

Alliage aluminium/magnésium.

Couvercle transparent.

Diamètre de fixation 60 mm.

Angle d'éclairage de 45, 60 ou 120°.

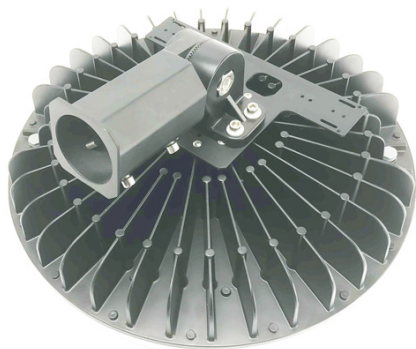
Il peut être alimenté entre 100 et 265V AC.

Option de communication Dali disponible.

Ce modèle est disponible en différentes teintes de blanc : 3000, 4000, 5000, 6000, 8000 et 10000 Kelvin, à choisir au moment de la commande.

Caractéristiques techniques :

- Alimentation : 100/265V AC
- Puissance : 200W
- Source lumineuse : 200 leds SMD3030 Philips ou Osram
- Luminosité : 24000 Lumens
- Teinte de blanc : 3000, 4000, 5000, 6000, 8000 ou 10000 Kelvin
- Etanchéité : IP67
- Angle d'éclairage : 45, 60 ou 120°
- Ra : 80
- Durée de vie des leds : 50.000 heures
- Dimensions : 350 x 350 x 270 mm
- Poids net : 6.15 Kg
- Matériaux : Aluminium et alliage magnésium
- Poids brut : 6.35 Kg
- Dimension carton : 380 x 380 x 280 mm
- Transport : 0.405 CBM
- Garantie : 5 ans
- Conformité : CE, RoHS



Lampe led ronde haute qualité pour éclairage public 240W - 32400 Lumens - (lot de 10 pièces)

Référence STRLEDR240

Lot de 10 lampes.

240W - 32400 Lumens



Luminaire urbain à led **de haute qualité** et de forme ronde pour lampadaire éclairage public de 240W. Flux lumineux de 32400 Lumens.

Leds de marque Philips ou Osram,

Alliage aluminium/magnésium.

Couvercle transparent.

Diamètre de fixation 60 mm.

Angle d'éclairage de 45, 60 ou 120°.

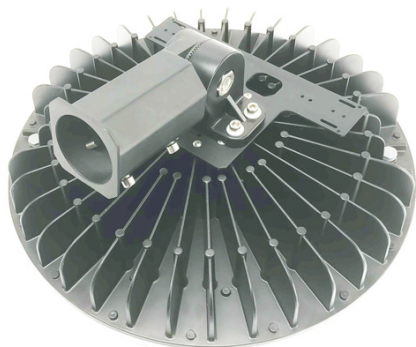
Il peut être alimenté entre 100 et 265V AC.

Option de communication Dali disponible.

Ce modèle est disponible en différentes teintes de blanc : 3000, 4000, 5000, 6000, 8000 et 10000 Kelvin, à choisir au moment de la commande.

Caractéristiques techniques :

- Alimentation : 100/265V AC
- Puissance : 240W
- Source lumineuse : 300 leds SMD3030 Philips ou Osram
- Luminosité : 32400 Lumens
- Teinte de blanc : 3000, 4000, 5000, 6000, 8000 ou 10000 Kelvin
- Étanchéité : IP67
- Angle d'éclairage : 45, 60 ou 120°
- Ra : 80
- Durée de vie des leds : 50.000 heures
- Dimensions : 450 x 450 x 290 mm
- Poids net : 8.55 Kg
- Matériaux : Aluminium et alliage magnésium
- Poids brut : 8.95 Kg
- Dimension carton : 485 x 485 x 320 mm
- Transport : 0.753 CBM
- Garantie : 5 ans
- Conformité : CE, RoHS



Lampe led ronde haute qualité pour éclairage public 60W - 7200 Lumens - (lot de 10 pièces)

Référence STRLEDR60

60W - 7200 Lumens



Lot de 10 lampes.



Luminaire urbain à led **de haute qualité** et de forme ronde pour lampadaire éclairage public de 60W. Flux lumineux de 7200 Lumens.

Leds de marque Philips ou Osram,
Alliage aluminium/magnésium.

Couvercle transparent.

Diamètre de fixation 60 mm.

Angle d'éclairage de 45, 60 ou 120°.

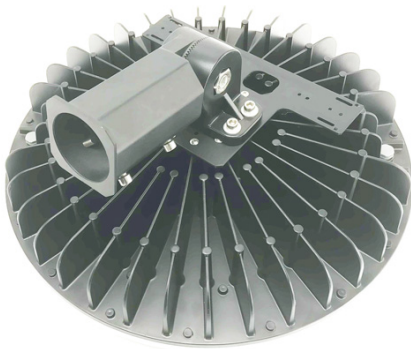
Il peut être alimenté entre 100 et 265V AC.

Option de communication Dali disponible.

Ce modèle est disponible en différentes teintes de blanc : 3000, 4000, 5000, 6000, 8000 et 10000 Kelvin, à choisir au moment de la commande.

Caractéristiques techniques :

- Alimentation : 100/265V AC
- Puissance : 60W
- Source lumineuse : 60 leds SMD3030 Philips ou Osram
- Luminosité : 7200 Lumens
- Teinte de blanc : 3000, 4000, 5000, 6000, 8000 ou 10000 Kelvin
- Étanchéité : IP67
- Angle d'éclairage : 45, 60 ou 120°
- Ra : 80
- Durée de vie des leds : 50.000 heures
- Dimensions : 230 x 230 x 220 mm
- Poids net : 4.75 Kg
- Matériaux : Aluminium et alliage magnésium
- Poids brut : 4.95 Kg
- Dimension carton : 260 x 260 x 240 mm
- Transport : 0.160 CBM
- Garantie : 5 ans
- Conformité : CE, RoHS



Lampe led ronde haute qualité pour éclairage public 80W - 9600 Lumens - (lot de 10 pièces)

Référence STRLEDR80

80W - 9600 Lumens



Lot de 10 lampes.



Luminaire urbain à led **de haute qualité** et de forme ronde pour lampadaire éclairage public de 80W. Flux lumineux de 9600 Lumens.

Leds de marque Philips ou Osram,

Alliage aluminium/magnésium.

Couvercle transparent.

Diamètre de fixation 60 mm.

Angle d'éclairage de 45, 60 ou 120°.

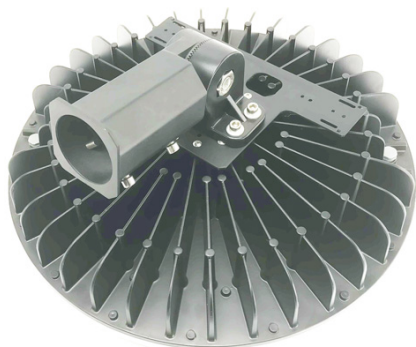
Il peut être alimenté entre 100 et 265V AC.

Option de communication Dali disponible.

Ce modèle est disponible en différentes teintes de blanc : 3000, 4000, 5000, 6000, 8000 et 10000 Kelvin, à choisir au moment de la commande.

Caractéristiques techniques :

- Alimentation : 100/265V AC
- Puissance : 80W
- Source lumineuse : 84 leds SMD3030 Philips ou Osram
- Luminosité : 9600 Lumens
- Teinte de blanc : 3000, 4000, 5000, 6000, 8000 ou 10000 Kelvin
- Étanchéité : IP67
- Angle d'éclairage : 45, 60 ou 120°
- Ra : 80
- Durée de vie des leds : 50.000 heures
- Dimensions : 230 x 230 x 220 mm
- Poids net : 4.92 Kg
- Matériaux : Aluminium et alliage magnésium
- Poids brut : 5.12 Kg
- Dimension carton : 260 x 260 x 240 mm
- Transport : 0.160 CBM
- Garantie : 5 ans
- Conformité : CE, RoHS



Lampe led ultra fine pour éclairage public 120W - 13200 Lumens - (lot de 10 pièces)

Référence STRFLT120W

Lot de 10 lampes.

luminaire urbain à led unltra fin pour lampadaire éclairage public de 120W. Flux lumineux de 13200 Lumens.

Radiateur en aluminium et lentille combinée, haute efficacité.

Diamètre de fixation disponible en 40 ou 60 mm.

Angle d'éclairage de 140 x 70°.



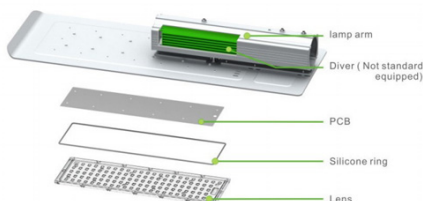
Elle peut être alimentée entre 85 et 265V AC.

Option d'alimentation de marque **Mean Well** pour une durée de vie accrue et lumière sans scintillement.

Ce modèle est disponible en différentes teintes de blanc : 3000, 4000 et 6000 Kelvin, à choisir au moment de la commande.

Caractéristiques techniques :

- Alimentation : 85-265V AC
- Puissance : 120W
- Source lumineuse : 112 leds SMD3030 Philips Lumiled
- Luminosité : 13200 Lumens
- Etanchéité : IP65
- Angle d'éclairage : 140 x 70°
- Ra : 80 à 90 selon teinte de blanc
- Dimmable : non
- Sans scintillement : Seulement avec alimentation Mean Well
- Durée de vie des leds : 50.000 heures
- Dimensions : 632 x 215 x 90 mm
- Poids net : 4.3 Kg
- Matériaux : Aluminium
- Plage températures : -30 à 45°C
- Transport : 0.269CBM
- Garantie : 3 ans
- Conformité : CE, RoHS



Lampe led ultra fine pour éclairage public 150W - 16500 Lumens - (lot de 10 pièces)

Référence STRFLT150W

Lot de 10 lampes.



luminaire urbain à led unltra fin pour lampadaire éclairage public de 150W. Flux lumineux de 16500 Lumens.

Radiateur en aluminium et lentille combinée, haute efficacité.

Diamètre de fixation disponible en 40 ou 60 mm.

Angle d'éclairage de 140 x 70°.

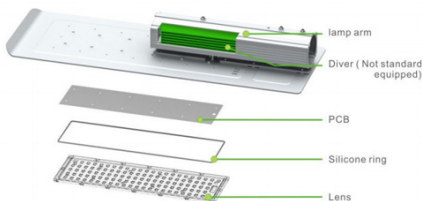
Elle peut être alimentée entre 85 et 265V AC.

Option d'alimentation de marque **Mean Well** pour une durée de vie accrue et lumière sans scintillement.

Ce modèle est disponible en différentes teintes de blanc : 3000, 4000 et 6000 Kelvin, à choisir au moment de la commande.

Caractéristiques techniques :

- Alimentation : 85-265V AC
- Puissance : 150W
- Source lumineuse : 144 leds SMD3030 Philips Lumiled
- Luminosité : 16500 Lumens
- Etanchéité : IP65
- Angle d'éclairage : 140 x 70°
- Ra : 80 à 90 selon teinte de blanc
- Dimmable : non
- Sans scintillement : Seulement avec alimentation Mean Well
- Durée de vie des leds : 50.000 heures
- Dimensions : 632 x 215 x 90 mm
- Poids net : 4.3 Kg
- Matériaux : Aluminium
- Plage températures : -30 à 45°C
- Transport : 0.269 CBM
- Garantie : 3 ans
- Conformité : CE, RoHS



Lampe led ultra fine pour éclairage public 30W - 3300 Lumens - (lot de 10 pièces)

Référence STRFLT30W

Lot de 10 lampes.

luminaire urbain à led ultra fin pour lampadaire éclairage public de 30W. Flux lumineux de 3300 Lumens.

Radiateur en aluminium et lentille combinée, haute efficacité.

Diamètre de fixation disponible en 40 ou 60 mm.

Angle d'éclairage de 140 x 70°.

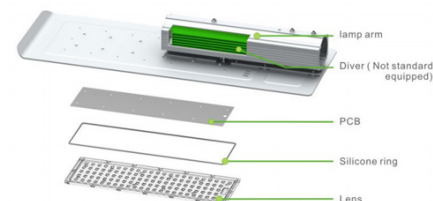
Elle peut être alimentée entre 85 et 265V AC.

Option d'alimentation de marque **Mean Well** pour une durée de vie accrue et lumière sans scintillement.

Ce modèle est disponible en différentes teintes de blanc : 3000, 4000 et 6000 Kelvin, à choisir au moment de la commande.

Caractéristiques techniques :

- Alimentation : 85-265V AC
- Puissance : 30W
- Source lumineuse : 24 leds SMD3030 Philips Lumiled
- Luminosité : 3300 Lumens
- Etanchéité : IP65
- Angle d'éclairage : 140 x 70°
- Ra : 80 à 90 selon teinte de blanc
- Dimmable : non
- Sans scintillement : Seulement avec alimentation Mean Well
- Durée de vie des leds : 50.000 heures
- Dimensions : 366 x 135 x 85 mm
- Poids net : 1.5 Kg
- Matériaux : Aluminium
- Plage températures : -30 à 45°C
- Transport : 0.115 CBM
- Garantie : 3 ans
- Conformité : CE, RoHS



Lampe led ultra fine pour éclairage public 40W - 4400 Lumens - (lot de 10 pièces)

Référence STRFLT40W

Lot de 10 lampes.

luminaire urbain à led ultra fin pour lampadaire éclairage public de 40W. Flux lumineux de 4400 Lumens.

Radiateur en aluminium et lentille combinée, haute efficacité.

Diamètre de fixation disponible en 40 ou 60 mm.

Angle d'éclairage de 140 x 70°.

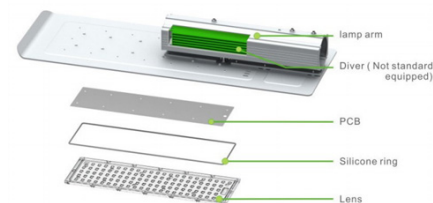
Elle peut être alimentée entre 85 et 265V AC.

Option d'alimentation de marque **Mean Well** pour une durée de vie accrue et lumière sans scintillement.

Ce modèle est disponible en différentes teintes de blanc : 3000, 4000 et 6000 Kelvin, à choisir au moment de la commande.

Caractéristiques techniques :

- Alimentation : 85-265V AC
- Puissance : 40W
- Source lumineuse : 36 leds SMD3030 Philips Lumiled
- Luminosité : 4400 Lumens
- Etanchéité : IP65
- Angle d'éclairage : 140 x 70°
- Ra : 80 à 90 selon teinte de blanc
- Dimmable : non
- Sans scintillement : Seulement avec alimentation Mean Well
- Durée de vie des leds : 50.000 heures
- Dimensions : 366 x 135 x 90 mm
- Poids net : 2 Kg
- Matériaux : Aluminium
- Plage températures : -30 à 45°C
- Transport : 0.115 CBM
- Garantie : 3 ans
- Conformité : CE, RoHS



Lampe led ultra fine pour éclairage public 60W - 6600 Lumens - (lot de 10 pièces)

Référence STRFLT60W

Lot de 10 lampes.

luminaire urbain à led ultra fin pour lampadaire éclairage public de 60W. Flux lumineux de 6600 Lumens.

Radiateur en aluminium et lentille combinée, haute efficacité.

Diamètre de fixation disponible en 40 ou 60 mm.

Angle d'éclairage de 140 x 70°.

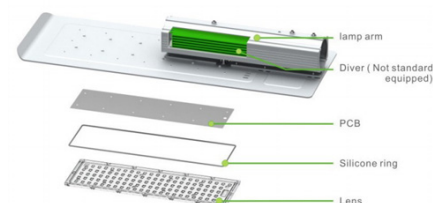
Elle peut être alimentée entre 85 et 265V AC.

Option d'alimentation de marque **Mean Well** pour une durée de vie accrue et lumière sans scintillement.

Ce modèle est disponible en différentes teintes de blanc : 3000, 4000 et 6000 Kelvin, à choisir au moment de la commande.

Caractéristiques techniques :

- Alimentation : 85-265V AC
- Puissance : 60W
- Source lumineuse : 54 leds SMD3030 Philips Lumiled
- Luminosité : 6600 Lumens
- Etanchéité : IP65
- Angle d'éclairage : 140 x 70°
- Ra : 80 à 90 selon teinte de blanc
- Dimmable : non
- Sans scintillement : Seulement avec alimentation Mean Well
- Durée de vie des leds : 50.000 heures
- Dimensions : 432 x 160 x 90 mm
- Poids net : 2.9 Kg
- Matériaux : Aluminium
- Plage températures : -30 à 45°C
- Transport : 0.148 CBM
- Garantie : 3 ans
- Conformité : CE, RoHS



Lampe led ultra fine pour éclairage public 90W - 9900 Lumens - (lot de 10 pièces)

Référence STRFLT90W

Lot de 10 lampes.

luminaire urbain à led ultra fin pour lampadaire éclairage public de 90W. Flux lumineux de 9900 Lumens.

Radiateur en aluminium et lentille combinée, haute efficacité.

Diamètre de fixation disponible en 40 ou 60 mm.

Angle d'éclairage de 140 x 70°.



Elle peut être alimentée entre 85 et 265V AC.

Option d'alimentation de marque **Mean Well** pour une durée de vie accrue et lumière sans scintillement.

Ce modèle est disponible en différentes teintes de blanc : 3000, 4000 et 6000 Kelvin, à choisir au moment de la commande.

Caractéristiques techniques :

- Alimentation : 85-265V AC
- Puissance : 90W
- Source lumineuse : 77 leds SMD3030 Philips Lumiled
- Luminosité : 9900 Lumens
- Etanchéité : IP65
- Angle d'éclairage : 140 x 70°
- Ra : 80 à 90 selon teinte de blanc
- Dimmable : non
- Sans scintillement : Seulement avec alimentation Mean Well
- Durée de vie des leds : 50.000 heures
- Dimensions : 432 x 160 x 90 mm
- Poids net : 4 Kg
- Matériaux : Aluminium
- Plage températures : -30 à 45°C
- Transport : 0.148 CBM
- Garantie : 3 ans
- Conformité : CE, RoHS

